

折版屋根30分耐火構造認定番号一覧

野々山商店

認定番号	折版・構造	鋼板厚み (mm)	裏貼り材	母屋ピッチ (mm)	タイトフレーム	副資材・備考
FP030RF-0141	角ハゼ500 インシュレーション	上葺材: 0.8以上 下葺材: 0.6以上	なし	4,200以下	t2.6×W45以上	吊子t1.2×W149.5以上 断熱金具: サカタ ダン吉HQ グラスウール: 密度10kg/m ³ 以上 t100mmまたはt50×2層
FP030RF-0760 (GL)	角ハゼ500	0.8~1.2	NSフネンEx・St 5~10mm	4,500以下	t2.5×W45以上	吊子t1.0×W130以上 タイトフレーム高さ: 168.5以上 ボルトM10×L25以上
FP030RF-0761 (SUS)						
FP030RF-0831 (GL)	W500	0.6~1.2		3,200以下	t3.0×W38以上	タイトフレーム: 剣先ボルト (めっき or SUS) 中間ボルトのピッチ指定なし
FP030RF-0832 (SUS)						

中川産業

認定番号	折版・構造	鋼板厚み (mm)	裏貼り材	母屋ピッチ (mm)	タイトフレーム	副資材・備考
FP030RF-0412 (GL)	W600	0.6~1.2	NSフネンEx・St 5.0±0.5mm	3,000以下	t2.3×W29以上	タイトフレーム: 剣先ボルト (めっき or SUS) 中間ボルトのピッチ指定なし
FP030RF-0494 (GL)	角ハゼ500	0.6~1.2	NSフネンEx・St 5~10mm	4,000以下	t2.3×W40以上	吊子t1.0×W120以上 タイトフレーム高さ: 161以上 ボルトM10×L25以上
FP030RF-0446 (GL)	角ハゼ300	0.6以上			t2.3×W35以上	タイトフレーム高さ: 86以上 ボルトM10×L20以上

サカタ製作所

認定番号	折版・構造	鋼板厚み (mm)	裏貼り材	母屋ピッチ (mm)	タイトフレーム	副資材・備考
FP030RF-1973-1 (1)~(2)	角ハゼ500 インシュレーション	上葺材: 0.6以上 下葺材: 0.6以上	ガラス繊維系断熱材 無機質高充填フォーム ○: 裏張りあり ×: 裏張りなし 裏貼り材 組み合わせBは 下図参照	5,000以下	t2.3×W39以上	①グラスウール密度10kg/m ³ 以上 50mm以上×2層または100mm以上 ②ロックウール密度40kg/m ³ 以上 50mm以上×2層または100mm以上 ③グラスウール密度10kg/m ³ 以上 50mm以上 + ロックウール密度40kg/m ³ 以上 50mm以上

JFE 鋼板 株式会社

認定番号	折版・構造	鋼板厚み (mm)	裏貼り材	母屋ピッチ (mm)	タイトフレーム	副資材・備考
FP030RF-0774-5	Jロック500	0.8~1.2	合成樹脂系 / ポリエチレン 樹脂フォーム	4,000以下	t2.3×W50以上	タイトフレーム高さ: 152以上
FP030RF-0940-5		0.6~1.2	無機質系 / ガラス繊維シート 他			
FP030RF-0942-5	Jロック500 インシュレーション	上葺材: 0.6~1.2 下葺材: 0.6~1.2	—	4,500以下	t2.3×W50以上	タイトフレーム高さ: 152以上 グラスウール: 密度10kg/m ³ 以上 t100mm以上
FP030RF-0960-5			合成樹脂系 / ポリエチレン 樹脂フォーム 無機質系 / ガラス繊維シート 4~10mm 他			
FP030RF-1932-3 (1)~(4)			合成樹脂系 / ポリエチレン 樹脂フォーム 無機質系 / ガラス繊維シート 4~10mm 他			

断熱亜鉛鉄板委員会

認定番号	折版・構造	鋼板厚み (mm)	裏貼り材	母屋ピッチ (mm)	タイトフレーム	副資材・備考
FP030RF-9325 (GL・SUS)	W600	0.6以上	スーパーフェルトンII ニューフネンG 2~10mm (NSフネン系は不可)	5,800以下(連続梁)	t=3.2以上	中間ボルトピッチ900以下
	W500	0.8以上		6,800以下(連続梁)		
	角ハゼ500					
FP030RF-9326 (GL・SUS)	W600	0.6以上	フネンエース・ ハイエチレン スーパー 9mm以下、 しずかエース4mm以下	5,800以下(連続梁)	t=3.2以上	中間ボルトピッチ900以下
	W500	0.8以上		6,800以下(連続梁)		
	角ハゼ500					
FP030RF-0501 (GL)	W600	0.6~1.2	スーパーフェルトンIII・ ニューフネンGII・ NSフネンGF 5~10mm	2,250以下	t2.3~4.5 W28~45	ボルトM8以上(ミリネジ規格のみ) パッキンはブチルゴムパッキン 中間ボルトのピッチは630以下(樹脂製不可)
FP030RF-0502 (GL)	W500	0.8~1.2		3,750以下	t2.3~4.5 W38~45	
FP030RF-0633 (GL)	角ハゼ500			4,500以下	t2.3~4.5 W39~50	
FP030RF-0552 (GL)	W600	0.6~1.2	フネンエース・ ハイエチレンスーパー 4~10mm	1,800以下	t2.3~4.5 W28~45	ボルトM8以上(ミリネジ規格のみ) パッキンはブチルゴムパッキン 中間ボルトのピッチは630以下(樹脂製不可)
FP030RF-0550 (GL)	W500	0.8~1.2			t2.3~4.5 W38~45	
FP030RF-0632 (GL)	角ハゼ500				4,000以下	
FP030RF-0925 (GL)	角ハゼ300	0.6~1.2	スーパーフェルトンIII・ ニューフネンGII・NS フネンGF 5~10mm	3,500以下	t2.3~4.5 W30~50	吊子t1.0~1.6×W60~150 ボルトM8以上(ミリネジ規格のみ)
FP030RF-1496 (GL)			フネンエース・ハイエチレン スーパー 4~10mm	1,850以下		
FP030RF-1802 (GL)	W600 二重折版	上葺材:0.6~1.2 下葺材:0.6~1.2	G:ガラス繊維系 断熱材 t=5~10mm P:無機質高充填 フォーム t=4~10mm	2,500以下	t2.3~4.5	ボルトM8以上(ミリネジ規格のみ) パッキンはブチルゴムパッキン 中間ボルトのピッチは630以下(樹脂製不可) 断熱金具:ダンボ100 ボルトM8以上 (ミリネジ規格のみ) グラスウール:密度10kg/m以上 t100mmまたはt50×2層
FP030RF-1801 (GL)	W500 二重折版	上葺材:0.8~1.2 下葺材:0.6~1.2	×:裏張りなし 裏貼り材 組み合わせA は下図参照	3,750以下	t2.3~4.5	
FP030RF-1799-2 (GL・SUS)	角ハゼ500 二重折版	上葺材:0.8~1.2 下葺材:0.6~1.2	ガラス繊維系断熱材 無機質高充填フォーム ○:裏張りあり ×:裏張りなし	5,000以下	t2.3~4.5	断熱金具:固定式、スライド式合わせて 17タイプから選択可 グラスウール:10Kg/m ³
FP030RF-1927 (GL・SUS)	角ハゼ300 二重折版	上葺材:0.6~1.2 下葺材:0.6~1.2	裏貼り材 組み合わせB は下図参照	3,500以下	t2.3~4.5	断熱金具:固定式、スライド式合わせて 14タイプから選択可 グラスウール:10Kg/m ³ t100mmまたはt50×2層

●角ハゼ500二重折版断熱工法 グラスウール16kg/m³品仕様もあります。(FP030RF-1879(1)~(4)スライド金具不可)

裏貼り材 組み合わせ A (9パターン)

上葺材	×	×	G	G	×	P	P	G	P
下葺材	×	G	×	G	P	×	P	P	G

裏貼り材 組み合わせ B (4パターン)

上葺材	×	×	○	○
下葺材	×	○	×	○

屋根材

外壁材

標準納まり図

参考資料

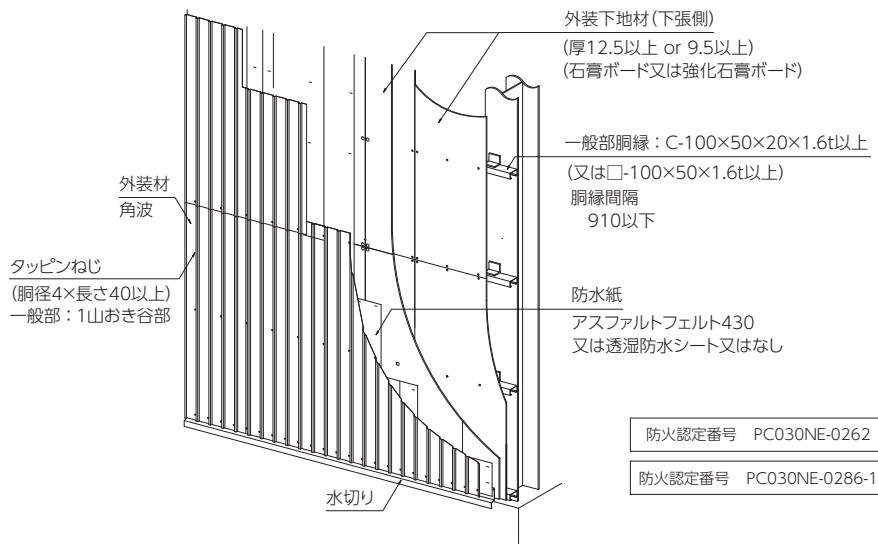
外壁防火30分構造認定番号一覧

(2023年4月現在)

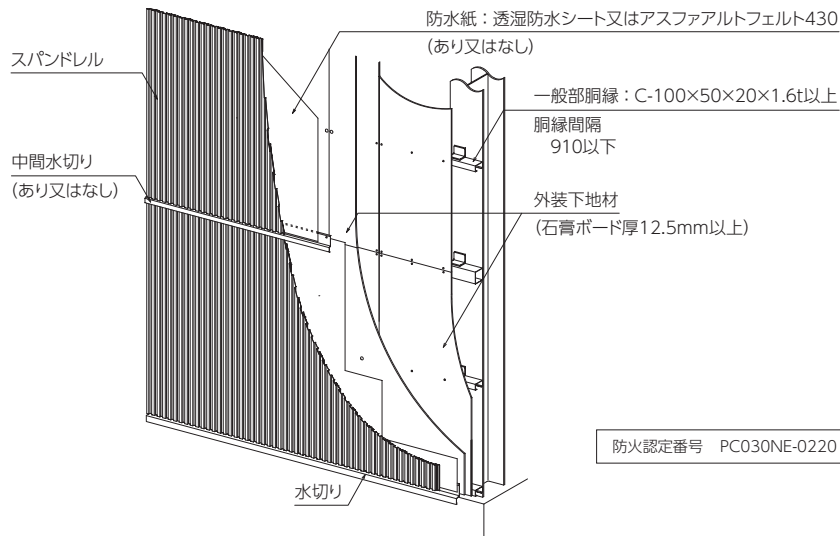
認定番号	対象製品	外壁重表張材	板厚	下地(最大ピッチ)
PC030NE-0262	サイディングS サイディングD25 (フラット) (リブあり)	石膏ボード 12.5mm以上+9.5mm以上 or 9.5mm以上+12.5mm以上	0.27mm以上	鉄骨造 910mm以下
PC030NE-0220	ネオK型スパン	石膏ボード 12.5mm以上+12.5mm以上	0.3mm以上	鉄骨造 910mm以下
PC030NE-0286-1	N角浪三山 (フラット) (I型) (II型) N角浪四山 (フラット) (リブ入り) N角浪二山 (フラット) (リブ入り)	石膏ボード 12.5mm以上+9.5mm以上	0.27mm以上	鉄骨造 910mm以下

屋根材

外壁材



標準納まり図



参考資料